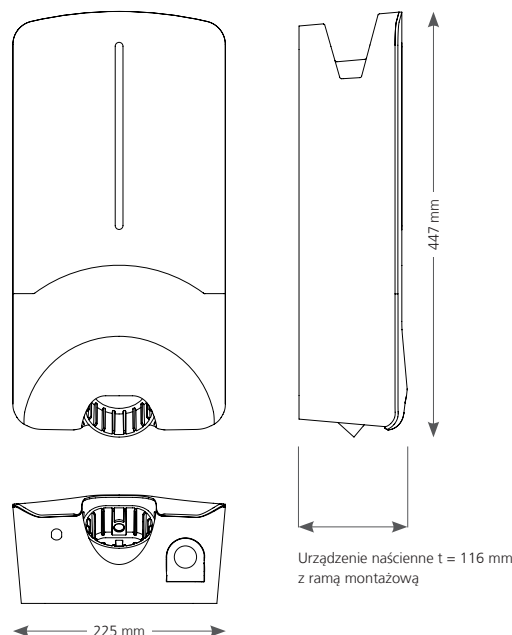


Stacja ładowania Webasto Pure 11 / 22 kW

Prosta | Bezpieczna | Praktyczna | Szybka

Generacja II



Zalety urządzenia Webasto Pure:

- NOWOŚĆ 5 lat gwarancji (bezpłatne przedłużenie o 3 lata)
- NOWOŚĆ Oszczędność kosztów montażu dzięki wbudowanemu bezpiecznikowi różnicowo-prądowemu DC
- NOWOŚĆ Zdalny dostęp przez dostawcę prądu
- Regulowana moc wyjściowa do 11 kW lub 22 kW (w zależności od wersji) oraz zamontowany na stałe kabel ładowania o długości 4,5 m lub 7 m ze złączem ładowania typu 2 i zintegrowanym uchwytem kablowym
- Wygodne zawieszenie kabla i gniazda przyłączeniowego
- Status pracy sygnalizowany diodą LED
- Kontrola dostępu za pomocą przełącznika blokującego z kluczem
- Prosta i wygodna obsługa (plug & play)
- Przystępna cena i fachowe wsparcie serwisowe
- Wysoka jakość - produkcja w Niemczech



Dane techniczne:

Webasto Pure 11 kW / 22 kW (generacja II)	
Parametry elektryczne	
Prąd znamionowy (A)	Pure 11 - 8, 10, 13, 16 / Pure 22 - 8, 10, 13, 16, 20, 25, 32 podział faz (L1+L2, bez N) jedno-, dwu- lub trójfazowy
Napięcie zasilania sieciowego (V AC)	230 / 400 (Europa)
Częstotliwość sieci (Hz)	50
Układ sieci	TT / TN (jedno- i trójfazowy) / IT (jednofazowy)
Klasa EMC	Emisja zakłóceń: Klasa B (obszary mieszkalne, handlowe, przemysłowe) Odporność na zakłócenia: obszary mieszkalne, handlowe, przemysłowe
Kategoria przepięciowa	III według normy EN 60664
Klasa ochrony	I
Wymaganie zabezpieczenie	Wyłącznik różnicowoprądowy RCD typu A i wyłączniki nadprądowe należy zapewnić po stronie instalacji
Zintegrowane zabezpieczenie	≥6mA detekcja prądu różnicowego DC
Złącza	
Montaż	Montaż na ścianie lub na stojaku (podłączenie na stałe)
Doprowadzenie kabla	Na ścianie lub w ścianie
Przekrój przewodu	Przekrój przewodu przyłączeniowego (Cu) z uwzględnieniem lokalnych warunków i norm 6 mm ² (dla 16 A) 10 mm ² (dla 32 A)
Przewód ładowania z wtyczką	Typ 2 zgodnie z normami EN 62196-1 i EN 62196-2; o długości 4,5 m lub 7 m (w zależności od wersji), ze zintegrowanym uchwytem
Napięcie wyjściowe (V AC)	230 / 400
Maks. moc ładowania (kW)	11 lub 22
Funkcje	
Blokada	Przełącznik blokujący z kluczem umożliwiający rozpoczęcie ładowania
Wyświetlacz	Listwa świetlna LED (RGB), sygnał akustyczny (buzzer)
Zewnętrzny interfejs sterujący	Styk bezpotencjałowy
Parametry mechaniczne	
Wymiary (s x w x g) (mm)	225 x 447 x 116
Masa (kg)	11 kW z kablem 4,5 m - 4,6; z 7 m - 5,3 22 kW z kablem 4,5 m - 5,7; z 7 m - 6,8
Klasa ochrony IP, urządzenie	IP54
Ochrona przed uszkodzeniem mechanicznym	IK08
Warunki otoczenia	
Zakres temperatur pracy (°C)	11 kW: -30 dop +55 22 kW: -30 do +45 (bez bezpośredniego oddziaływania promieniowania słonecznego)
Zakres temperatur składowania (°C)	-30 do +80
Dopuszczalna wilgotność względna (%)	5 do 95 bez kondensacji
Wysokość (m)	maks. 3.000 nad poziomem morza
Certyfikaty	
Inne normy i wytyczne	– deklaracja zgodności CE – 2014 / 53 / EU Dyrektywa w sprawie urządzeń radiowych – 2014 / 30 / EU deklaracja zgodności EMV – 2011 / 65 / EU Dyrektywa RoHS – 2001 / 95 / EC Dyrektywa w sprawie ogólnego bezpieczeństwa produktów – 2012 / 19 / EU Dyrektywa w sprawie zużytego sprzętu elektrycznego i elektronicznego – 1907 / 2006 Rozporządzenie REACH